

NIEUW

INFO 117

Super heldere LEDs

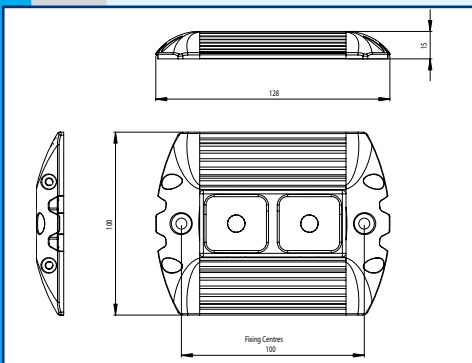
Goed zicht in de wagen is belangrijk om bij donkere dagen je vracht goed te kunnen laden of lossen.

Nieuw in ons assortiment zijn de super heldere LEDs: Microlux, Powerlux en Scenelite. Deze fijne afgewerkte LEDs zijn kostenbesparend door hun lange levensduur!



Microlux (art. 1502560)

- Super heldere power LEDs
- Multi-voltage (12 V en 24 V)
- Laag stroomverbruik
- Lange levensduur (60,000 uur)
- Fijne afwerking
- IP67 klasse



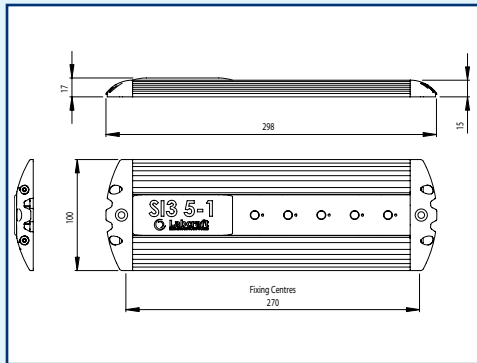
Specificaties:

| | |
|----------------------|--------------------------|
| Voorziening spanning | 12 V - 24 V |
| Spanningreeks | 10 tot 32 |
| Gemiddelde stroom | 12 V = 0.22, 24 V = 0.12 |
| Lichtsterkte | 200 |
| LEDs | 2 x 1.25 |
| Gewicht | 0.165 kg |
| Temperatuur | -30 tot +40 |



Powerlux (art. 1502561)

- Super heldere power LEDs
- Multi-voltage (12 V en 24 V)
- Laag stroomverbruik
- Lange levensduur (100,000 uur)
- Fijne afwerking
- IP67 klasse



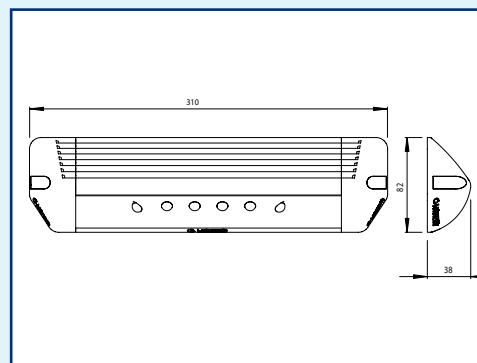
Specificaties:

| | |
|----------------------|--------------------------|
| Voorziening spanning | 12 V - 24 V |
| Spanningreeks | 10 tot 32 |
| Gemiddelde stroom | 12 V = 0.67, 24 V = 0.32 |
| Lichtsterkte | 210 |
| LEDs | 5 x 1.25 = 6.25 |
| Gewicht | 0.46 kg |
| Temperatuur | -30 tot +40 |



Scenelite (art. 1502562)

- Super heldere power LEDs
- Multi-voltage (12 V en 24 V)
- Laag stroomverbruik (50% minder)
- Lange levensduur (60,000 uur)
- Fijne afwerking en makkelijk te monteren
- IP68 klasse



Specificaties:

| | |
|----------------------|-------------------------|
| Voorziening spanning | 12 V - 24 V |
| Spanningreeks | 10 tot 32 |
| Gemiddelde stroom | 12 V = 1.5, 24 V = 0.75 |
| Lichtsterkte | >1050 |
| LEDs | 6 x 2.5 = 15 |
| Gewicht | 0.45 kg |
| Temperatuur | -30 tot +40 |

Imbema Rhiwa B.V.

Postbus 141
 NL-2910 AC Nieuwerkerk a.d. IJssel
 Telefoon +31 (0)180 33 12 00
 Fax +31 (0)180 31 45 70
 E-mail: info@imbemarhiwa.nl
 Internet: www.imbemarhiwa.nl

Imbema Rhiwa N.V.

Industrieweg 25, B-9420 Erpe-Mere
 Telefoon +32 (0)53 82.52.82
 Telefax +32 (0)53 82.52.72
 E-mail: info@imbemarhiwa.be
 Internet: www.imbemarhiwa.be

Een onderneming van de Imbema Groep.