

ACHTERBUMPER

Sinds 11 maart 2010 zijn de regels t.b.v. de goedkeuring van de achterbumpers veranderd. Pommier als fabrikant en Imbema Rhiwa B.V. als importeur, leveren de achterbumpers volgens de laatste richtlijnen, 2000/8 - 2006/20, voor de Benelux markt.

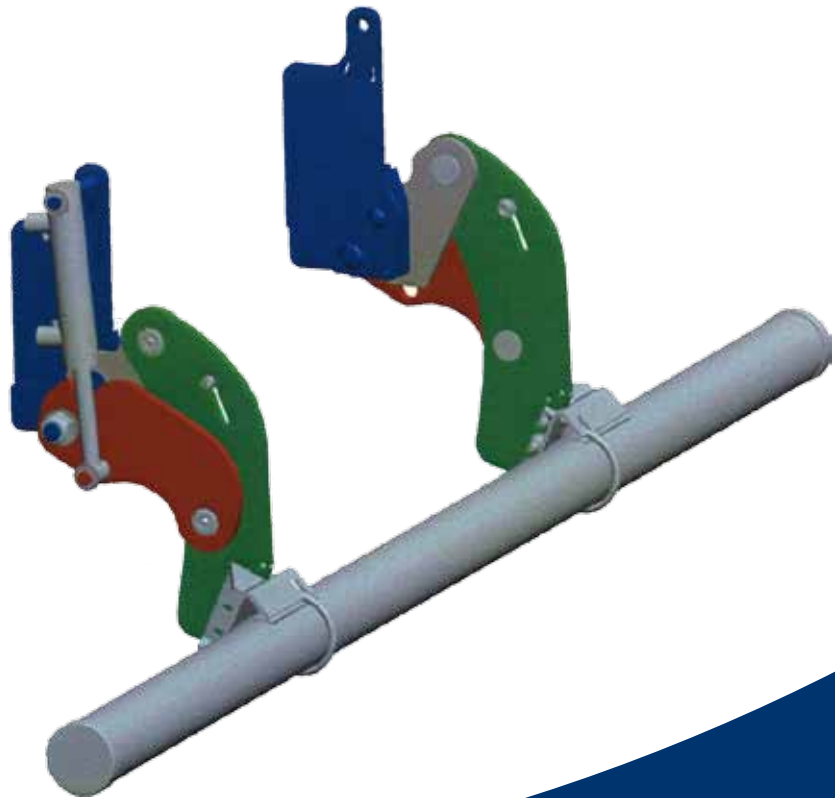
Wat houden de nieuwe regels in:

- De richtlijn: de testwaarden zijn verhoogd van 2,5T naar 5T.
- De materialen: de buizen zijn veranderd, rechthoekige buizen zijn vierkante buizen geworden.
- De ronde buizen hebben een grotere wanddikte.

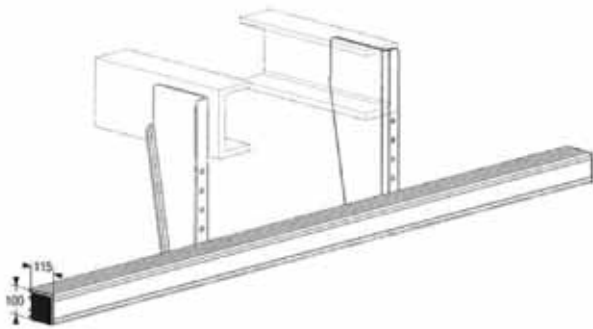
De nieuwe bumpers zijn te herkennen aan het goedkeuringsnummer, welke op de bumper staat. Bijvoorbeeld voor een goedkeuring volgens richtlijn 2006/20: *e2* 70/221 * 2006/20 09292 * 00.*

Vergelijking met een ander voorbeeld, in overeenstemming met richtlijn 2000/8: *e2* 70/221 * 2000/8 * 0237 * 00.*

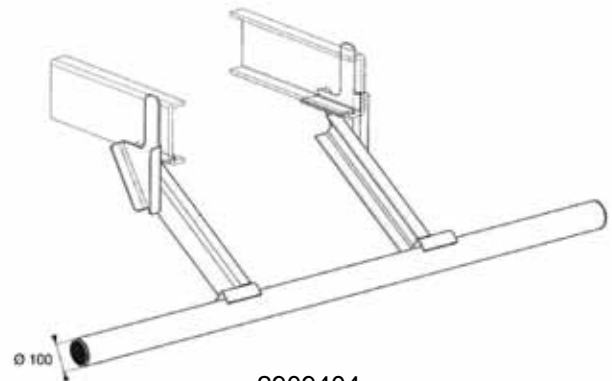
De achterbumpers, zowel vaste als uittrekbare bumpers, zijn uit voorraad of met een geringe levertijd vanaf de fabriek leverbaar.



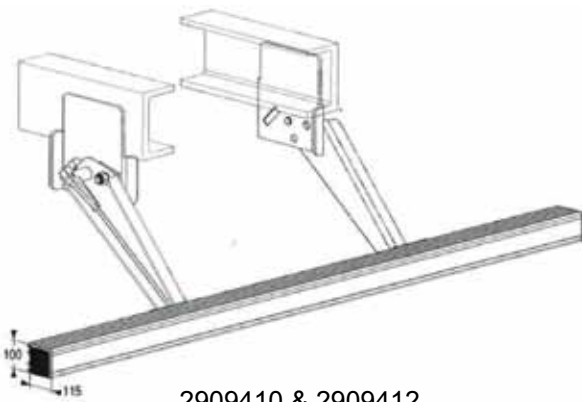
Een greep uit onze serie achterbumpers:



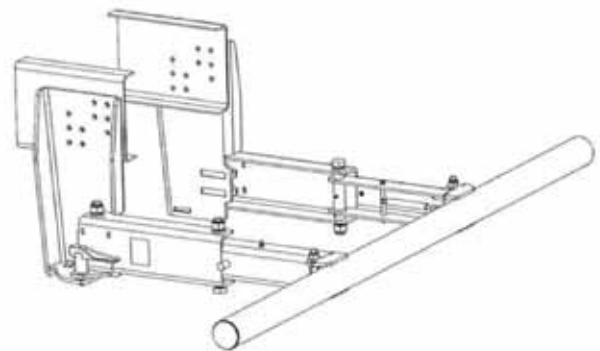
2909402



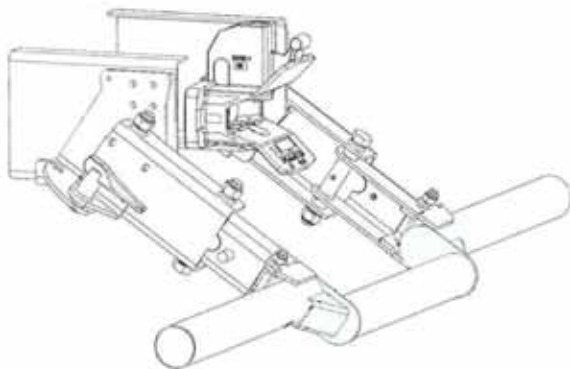
2909404



2909410 & 2909412



2909433



2909435HY

**Al onze achterbumpers
voldoen aan de laatste
richtlijnen, 2000/8 - 2006/20,
voor de Benelux markt.**

Imbema Rhiwa B.V.

Postbus 141

NL-2910 AC Nieuwerkerk a.d. IJssel

Telefoon +31 (0)180 33 12 00

Fax +31 (0)180 31 45 70

E-mail: info@imbemarhiwa.nl

Internet: www.imbemarhiwa.nl

Imbema Rhiwa N.V.

Industrieweg 25, B-9420 Erpe-Mere

Telefoon +32 (0)53 82.52.82

Telefax +32 (0)53 82.52.72

E-mail: info@imbemarhiwa.be

Internet: www.imbemarhiwa.be

Een onderneming van de Imbema Groep.