

PALLETWAGENBLOKKERING



Wij introduceren in samenwerking met onze partner Pommier de palletwagenhouder "TRANSBLOC". Deze TRANSBLOC zet op een effectieve en snelle manier de palletwagen vast in de laadbak van de vrachtwagen of oplegger.

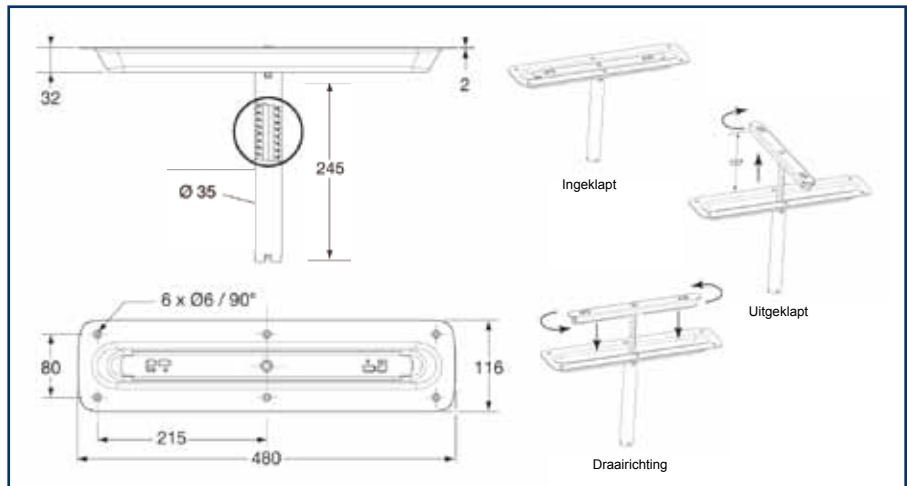
Hierdoor kunnen beschadigingen aan en in de laadbak, door een schuivende palletwagen, voorkomen worden.

De TRANSBLOC is zeer eenvoudig te gebruiken; de palletwagen wordt in enkele seconden in de laadbak vastgezet. Ook is dit systeem, zowel bij nieuw te bouwen laadbakken als bij bestaande carrosserieën, eenvoudig te monteren. De montage van de TRANSBLOC kan binnen een half uur gerealiseerd zijn. Doordat de TRANSBLOC in de vloer geïntegreerd wordt heeft de transporteur geen verlies aan laadcapaciteit.



De afmetingen van de TRANSBLOC zijn:
L 480 mm x B 116 mm x D 32 mm.

Artikelnummer: 3720001



Montage van de palletwagenhouder:



Imbema Rhiwa B.V.

Postbus 141
NL-2910 AC Nieuwerkerk a.d. IJssel
Telefoon +31 (0)180 33 12 00
Fax +31 (0)180 31 45 70
E-mail: info@imbemarhiwa.nl
Internet: www.imbemarhiwa.nl

Imbema Rhiwa N.V.

Industrieweg 25, B-9420 Erpe-Mere
Telefoon +32 (0)53 82 52 82
Telefax +32 (0)53 82 52 72
E-mail: info@imbemarhiwa.be
Internet: www.imbemarhiwa.be

Een onderneming van de Imbema Groep.