

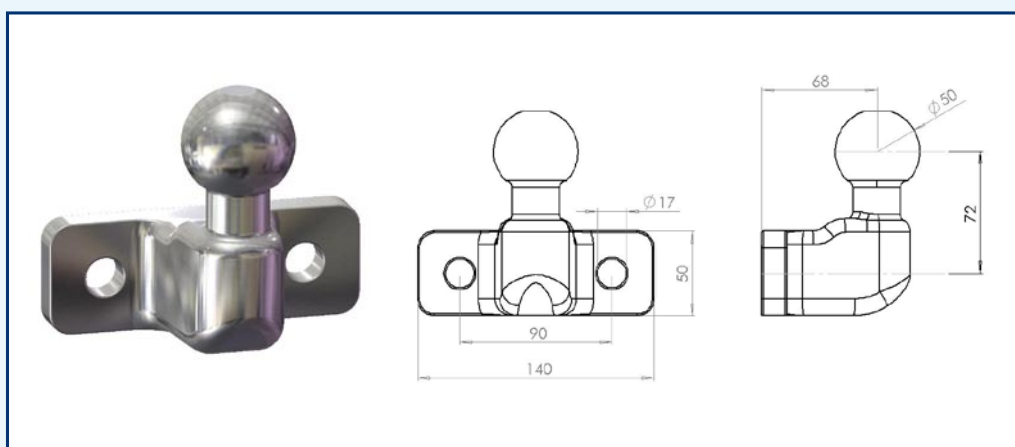
NOUVEAU

INFO 105

Boule d'attelage

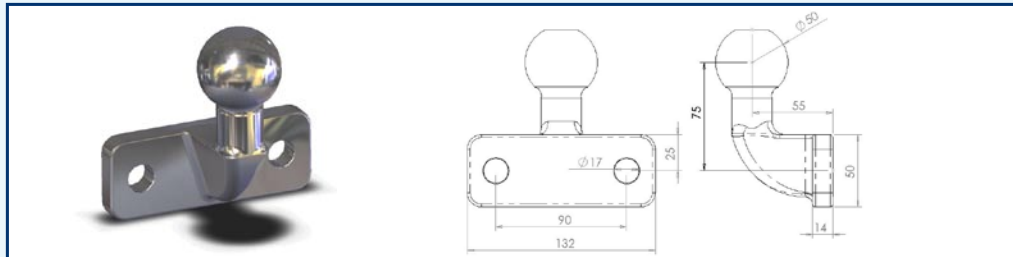
Notre nouvelle boule d'attelage avec flasque, article 1416129, possède une valeur D de 28Kn et une charge maximale verticale de 340 kg.

Ceci rend cette boule adaptée aux usages lourds. Toutes nos boules d'attelage sont conforme à la norme 94/20/EG.

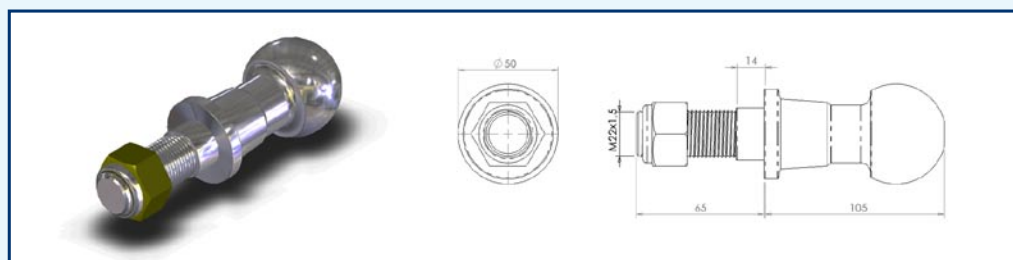


N° d'article	D (kN)	S (kg)	Attestation	Fixation	Poids
1416129	28	340	94/20 EG	2 x M16	2,10 kg.

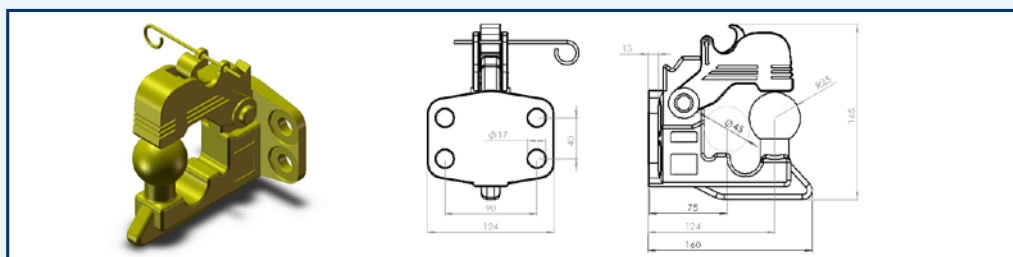
Voir page suivante pour autres modèles.



N° d'article	D (kN)	S (kg)	Attestation	Fixation	Poids
1416120	17	120	94/20 EG	2 x M16	1,65 kg.



N° d'article	D (kN)	S (kg)	Attestation	Fixation	Poids
1416100	18,5	150	94/20 EG	1 x M22x1,5	1,08 kg.



N° d'article	D (kN)	S (kg)	Attestation	Fixation	Poids
1416130	31	375	94/20 EG	4 x M16	4,20 kg.

Imbema Rhiwa B.V.

Postbus 141
 NL-2910 AC Nieuwerkerk a.d. IJssel
 Téléphone: +31 (0)180 33 12 00
 Fax: +31 (0)180 31 45 70
 E-mail: info@imbemarhiwa.nl
 Internet: www.imbemarhiwa.nl

Imbema Rhiwa N.V.

Industrieweg 25, B-9420 Erpe-Mere
 Téléphone: +32 (0)53 82.52.82
 Fax: +32 (0)53 82.52.72
 E-mail: info@imbemarhiwa.be
 Internet: www.imbemarhiwa.be