

# NIEUW

# INFO 107

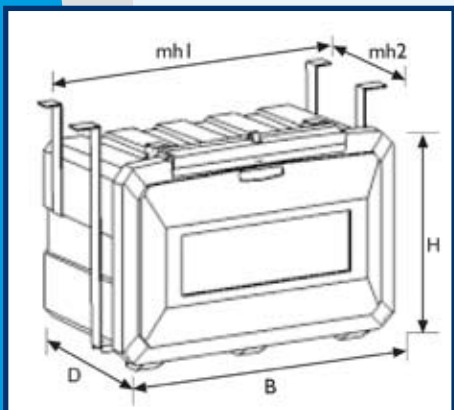
## Parlok spanbandenkist

Wij hebben een uitgebreid programma standaard gereedschapskisten in rvs, staal en kunststof. Hiernaast leveren wij ook speciale kisten op aanvraag. Een afwijkende maat, vorm of type. Bijna alles is mogelijk!

Nieuw hierin is de spanbandenkist van Parlok. Deze kist rekent af met de chaos van door elkaar liggende spanbanden. Door een inrichting waarin de spanbanden overzichtelijk gerangschikt zijn, worden missende spanbanden direct opgemerkt.

### Voordelen:

- Goed voor acht spanbanden
- Waterdicht HD-PE kist
- Sluitbaar om de inhoud te waarborgen
- Compleet geleverd met montage strips



Artikelnr.	1340642
Breedte	700
Hoogte	500
Diepte	450
Mh1	685
Mh2	265
Volume	110l
Gewicht	10.5 kg

### Imbema Rhiwa B.V.

Postbus 141  
NL-2910 AC Nieuwerkerk a.d. IJssel  
Telefoon: +31 (0)180 33 12 00  
Fax: +31 (0)180 31 45 70  
E-mail: [info@imbemarhiwa.nl](mailto:info@imbemarhiwa.nl)  
Internet: [www.imbemarhiwa.nl](http://www.imbemarhiwa.nl)

### Imbema Rhiwa N.V.

Industrieweg 25, B-9420 Erpe-Mere  
Telefoon: +32 (0)53 82.52.82  
Fax: +32 (0)53 82.52.72  
E-mail: [info@imbemarhiwa.be](mailto:info@imbemarhiwa.be)  
Internet: [www.imbemarhiwa.be](http://www.imbemarhiwa.be)



## imbema rhiwa