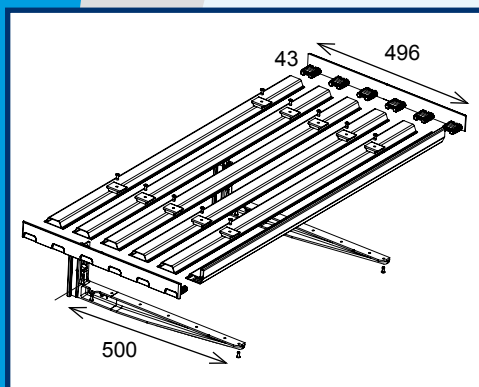


NIEUW

INFO 94

Aluminium modulair opbergsysteem



- makkelijk te installeren
- maximale laadruimte
- licht en sterk



imbema rhiwa

Imbema Rhiwa B.V.

Postbus 141
NL-2910 AC Nieuwerkerk a.d. IJssel
Telefoon +31 (0)180 33 12 00
Fax +31 (0)180 31 45 70
E-mail: info@imbemarhiwa.nl
Internet: www.imbemarhiwa.nl

Imbema Rhiwa N.V.

Industrieweg 25, B-9420 Erpe-Mere
Telefoon +32 (0)53 82.52.82
Telefax +32 (0)53 82.52.72
E-mail: info@imbemarhiwa.be
Internet: www.imbemarhiwa.be

Een onderneming van de Imbema Groep.