

# INFO 101

## ZIJAFSCHERMING



Wij leveren zijafschermingssystemen in kunststof en aluminium. De kern van de plank bestaat uit een geprofileerd staal, ommanteld met kunststof of aluminium. De eindstukken zijn leverbaar in diverse lengtes. Natuurlijk kunt u ook bij ons terecht voor compleet voormonteerde systemen.

Het systeem is leverbaar met geheel nieuw ontwikkelde klapsteunen. Deze klapsteunen zijn voorzien van het inmiddels bekende klemsysteem, waardoor u zeer eenvoudig en snel kunt opklappen zonder dat u eerst pennetjes moet verwijderen. Door een nieuwe productiemethode zijn de steunen voorzien van een profilering waardoor ze sterker zijn en rammelen is uitgesloten. Het geheel is zowel met 537 mm als met 735 mm steunen getest door Tüv conform 89/297/EEC.

### Voordelen:

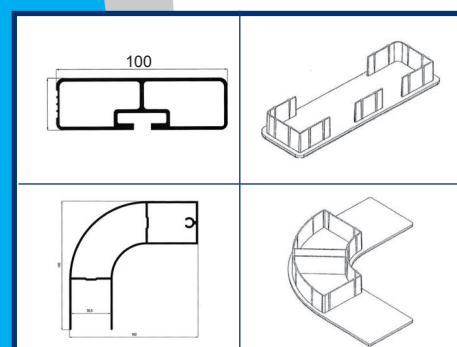
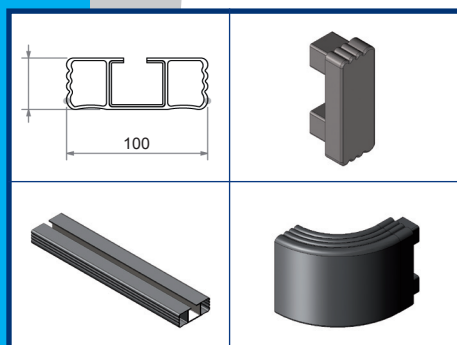
- Licht materiaal
- Eenvoudig op te klappen
- Conform aan Tüv 89/297/EEC
- Leverbaar in zwart en grijs kunststof en geanodiseerd aluminium
- Bestendig tegen hoge temperaturen

### Kunststof

Omschrijving	Art.nr.	Lengte	Breedte	Hoogte
Plank grijs	1341640	6500 mm	100 mm	34 mm
Plank zwart	1341650	6500 mm	100 mm	34 mm
Steunen	1341631 t/m 1341635			
Hoekstukken	1341641 t/m 1341654			
Afwerkkap plaat	1341646 & 1341656			
Montagebout	1341645			

### Aluminium

Omschrijving	Art.nr.	Lengte	Breedte	Hoogte
Plank aluminium	6318350	6000 mm	100 mm	30 mm
Hoekstuk rond	6318360	6000 mm	100 mm	100 mm
Afdekkap plank	6310120			
Afwerkkap hoekstuk	6310110			
Steunen	1341631 t/m 1341635			



### Imbema Rhiwa B.V.

Postbus 141  
NL-2910 AC Nieuwerkerk a.d. IJssel  
Telefoon +31 (0)180 33 12 00  
Fax +31 (0)180 31 45 70  
E-mail: [info@imbemarhiwa.nl](mailto:info@imbemarhiwa.nl)  
Internet: [www.imbemarhiwa.nl](http://www.imbemarhiwa.nl)

### Imbema Rhiwa N.V.

Industrieweg 25, B-9420 Erpe-Mere  
Telefoon +32 (0)53 82.52.82  
Telefax +32 (0)53 82.52.72  
E-mail: [info@imbemarhiwa.be](mailto:info@imbemarhiwa.be)  
Internet: [www.imbemarhiwa.be](http://www.imbemarhiwa.be)