

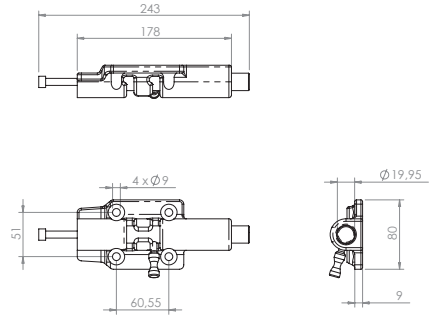


C4.1: 1141551

Grendels schuif / Verrous coulissants

Stiftsluiting RVS scheidingswand.
Gewicht: 1,25 kg

Verrou en inox pour cloison de séparation.
Poids: 1,25 kg

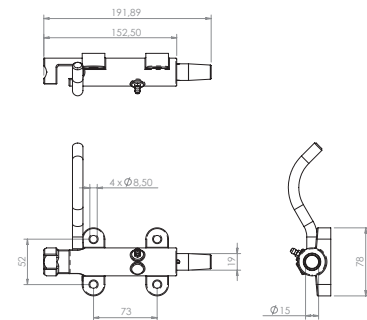
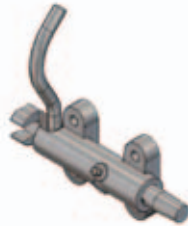


C4.1: 1141600

Grendels schuif / Verrous coulissants

Stiftsluiting verend verzinkt links.
Gewicht: 1,10 kg

Fermeture à goupille à ressort, galvanisée, à gauche.
Poids: 1,10 kg

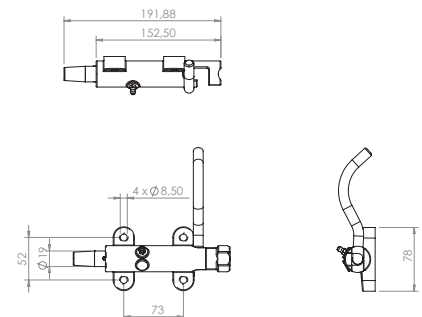


C4.1: 1141610

Grendels schuif / Verrous coulissants

Stiftsluiting verend verzinkt rechts.
Gewicht: 1,09 kg

Fermeture à goupille à ressort, galvanisée, à droite.
Poids: 1,09 kg

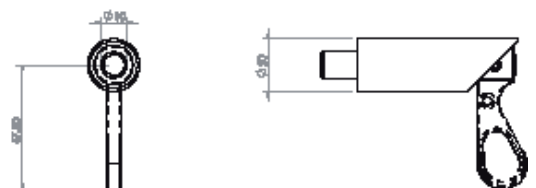


C4.1: 1200010

Grendels verend / Verrous à ressort

Trekgrendel stiftdiameter 10 mm.
Gewicht: 0,13 kg

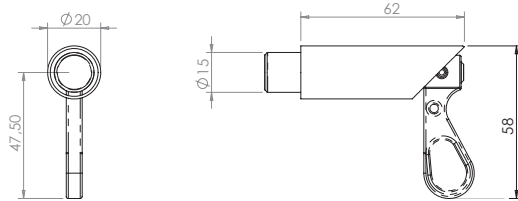
Verrou tirant, goupille, diamètre 10 mm.
Poids: 0,13 kg





Grendels verend / Verrous à ressort

C4.1 : 1200020

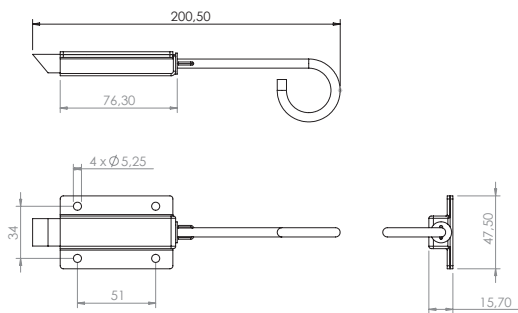


**Trekgrendel stift diameter 15 mm.
Gewicht: 0,13 kg**

Verrou tirant, goupille, diamètre 15 mm.
Poids: 0,13 kg

Grendels verend / Verrous à ressort

C4.1 : 1200022

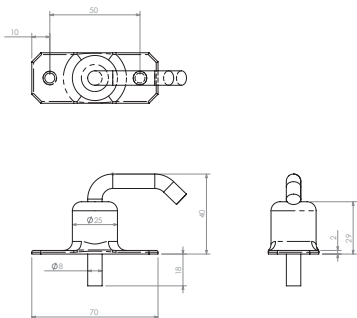


**Trekgrendel met trekoog, geel verzinkt.
Gewicht: 0,21 kg**

Verrou tirant avec oeillet de traction, jaune, galvanisé.
Poids: 0,21 kg

Grendels verend / Verrous à ressort

C4.1 : 1200024

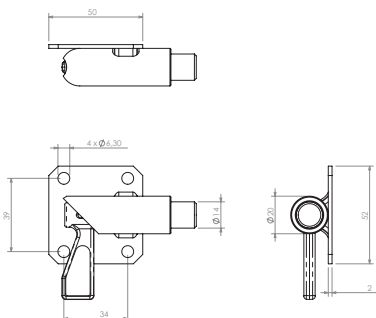


**Trekgrendel met plaat pen 8 mm.
Gewicht: 0,10 kg**

Verrou tirant avec plaque goupille 8 mm.
Poids: 0,10 kg

Grendels verend / Verrous à ressort

C4.1 : 1200025



**Trekgrendel stift 14 mm, met plaat links.
Gewicht: 0,18 kg**

Goupille de verrou tirant 14 mm avec plaque, à gauche.
Poids: 0,18 kg

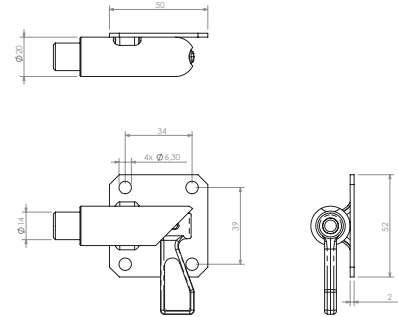


C4.1: 1200026

Grendels verend / Verrous à ressort

Trekgrendel stift 14 mm, met plaat rechts.
Gewicht: 0,18 kg

Goupille de verrou tirant 14 mm avec plaque, à droite.
Poids: 0,18 kg

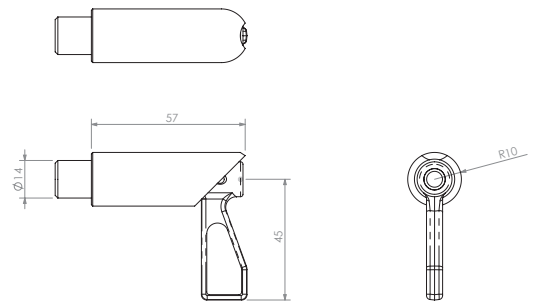


C4.1: 1200027

Grendels verend / Verrous à ressort

Trekgrendel stiftdiameter 14 mm.
Gewicht: 0,16 kg

Verrou 14 mm.
Poids: 0,16 kg

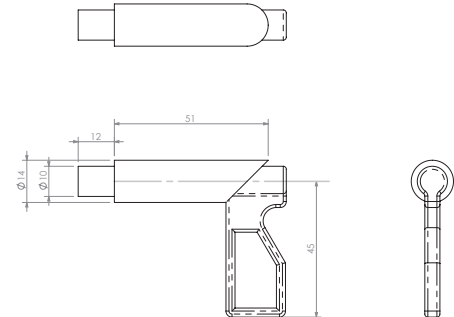


C4.1: 1200028

Grendels verend / Verrous à ressort

Trekgrendel stiftdiameter 10 mm.
Gewicht: 0,16 kg

Verrou tirant, goupille, diamètre 10 mm..
Poids: 0,16 kg

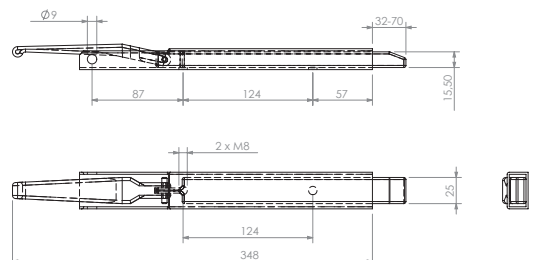


C4.1: 1200030

Grendels verend / Verrous à ressort

Stiftsluiting verzinkt.
Gewicht: 1,06 kg

Verrou à goupille, galvanisé.
Poids: 1,06 kg



C4.1

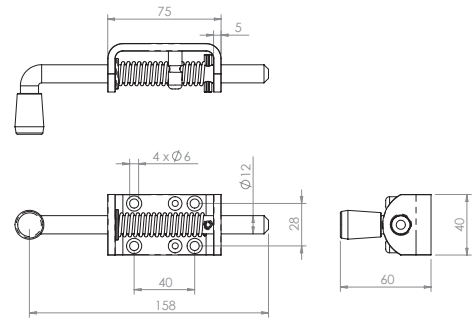
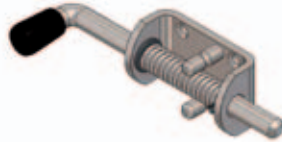


C4.1: 1200053

Grendels verrend / Verrous à ressort

Trekgrendel met zwarte knop, RVS.
Gewicht: 0,38 kg

Verrou tirant avec bouton noir, acier inoxydable.
Poids: 0,38 kg

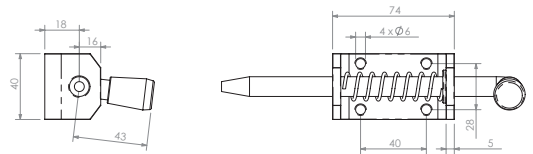
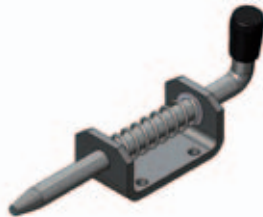


C4.1: 1200056

Grendels verrend / Verrous à ressort

Trekgrendel met zwarte knop, kort pen verzinkt, lengte = 144 mm, diameter gaat 6 mm afstand gatenpatroon = 40 mm.
Gewicht: 0,44 kg

Verrou bouton noir, axe court, L=144mm, trous 6mm entraxe 40mm.
Poids: 0,44 kg

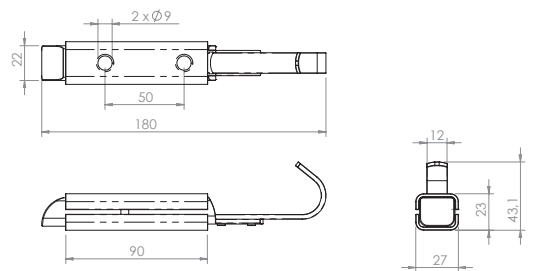


C4.1: 1200061

Grendels verrend / Verrous à ressort

Trekgrendel met haak gegalvaniseerd.
Gewicht: 0,26 kg

Verrou tirant avec crochet galvanisé.
Poids: 0,26 kg

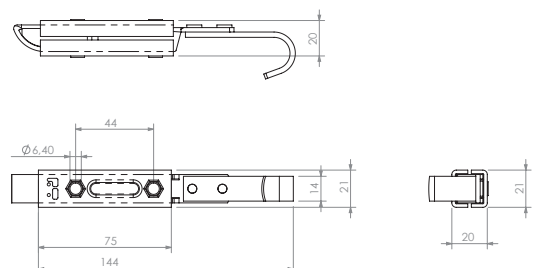


C4.1: 1200071

Grendels verrend / Verrous à ressort

Trekgrendel met haak verzinkt, lengte 165 mm en breedte 35 mm.
Gewicht: 0,17 kg

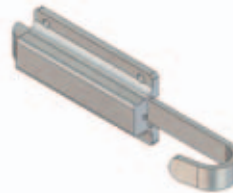
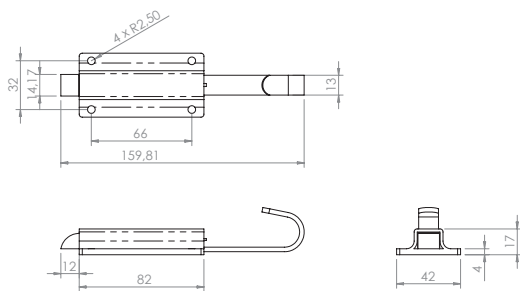
Verrou tirant avec crochet galvanisé, longueur 165 mm, largeur 35 mm.
Poids: 0,17 kg





Grendels verend / Verrous à ressort

C4.1 : 120091

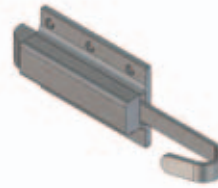
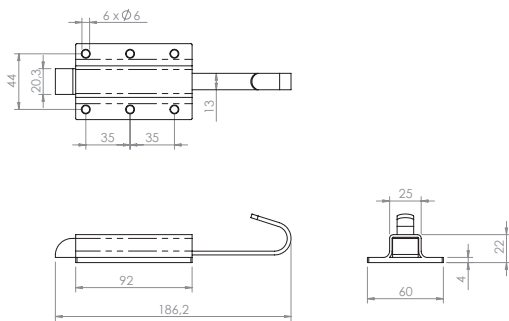


**Trekgrendel met flens
gegalvaniseerd.
Gewicht: 0,20 kg**

Verrou tirant avec bride galvanisé.
Poids: 0,20 kg

Grendels verend / Verrous à ressort

C4.1 : 1200121

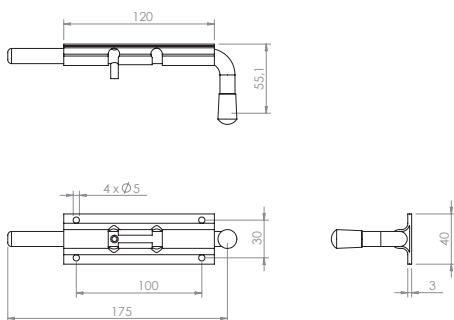


**Trekgrendel met flens
gegalvaniseerd.
Gewicht: 0,37 kg**

Verrou tirant avec bride galvanisé.
Poids: 0,37 kg

Grendels verend / Verrous à ressort

C4.1 : 1200200

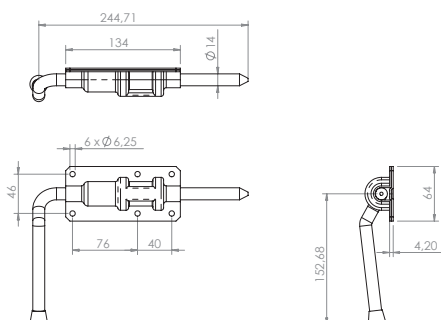


**Trekgrendel met flens pen 12 mm
gegalvaniseerd.
Gewicht: 0,32 kg**

Verrou tirant avec bride goupille
12 mm galvanisé.
Poids: 0,32 kg

Grendels verend / Verrous à ressort

C4.1 : 1200210



**Trekgrendel flens pen 14 mm
verzinkt rechts.
Gewicht: 0,75 kg**

Verrou tirant bride goupille 14 mm
galvanisé, à droite.
Poids: 0,75 kg

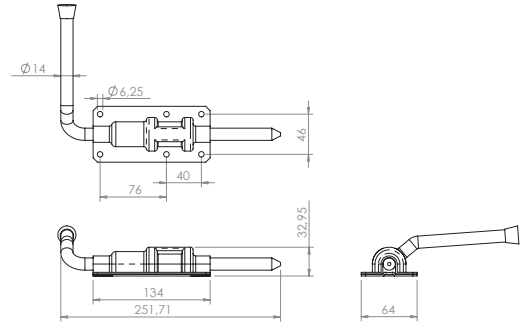


C4.1: 1200215

Grendels verrend / Verrous à ressort

Trekgrendel flens pen 14 mm
verzinkt links.
Gewicht: 0,75 kg

Verrou tirant bride goupille 14 mm
galvanisé, à gauche.
Poids: 0,75 kg

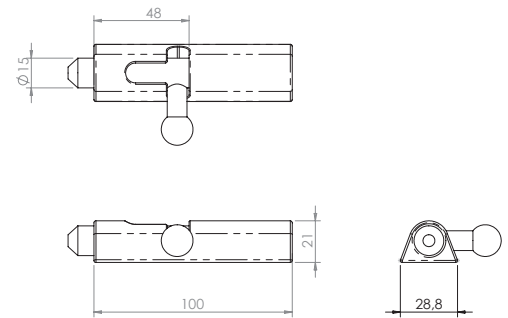
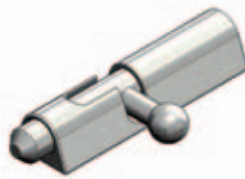


C4.1: 1200240

Grendels verrend / Verrous à ressort

Trekgrendel oplasmodel rond.
Gewicht: 0,01 kg

Verrou tirant, modèle soudé, rond.
Poids: 0,01 kg

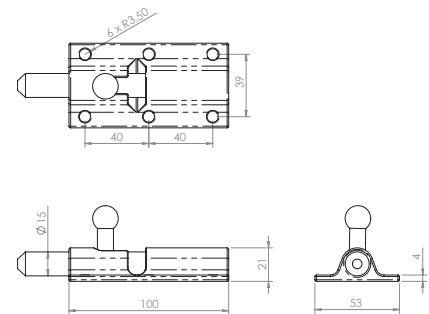
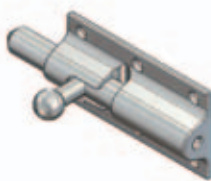


C4.1: 1200260

Grendels verrend / Verrous à ressort

Trekgrendel met flens rond.
Gewicht: 0,35 kg

Verrou tirant avec bride rond.
Poids: 0,35 kg

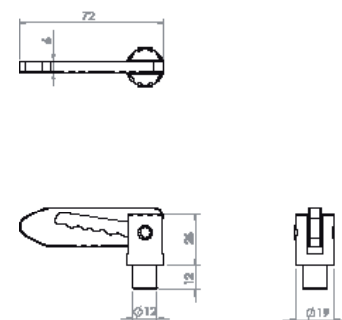


C4.2: 1141350

Tuimelaars las uitvoering / Bascules version soudée

Tuimelsluiting.
Gewicht: 0,09 kg

Fermeture basculante.
Poids: 0,09 kg



C4.2