

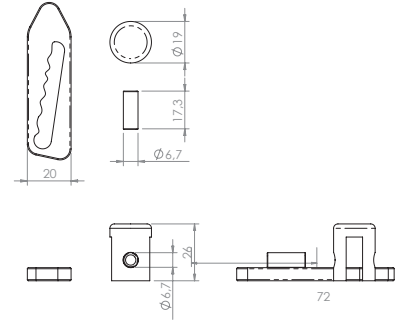


C4.2: 1141360

Tuimelaars las uitvoering / Bascules version soudée

Tuimelsluiting zonder nek,
losse set.
Gewicht: 0,08 kg

Fermeture tombante sans allonge, jeu.
Poids: 0,08 kg

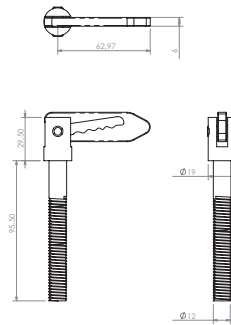


C4.2: 1141365

Tuimelaars met schroefdraad / Fermeture tombante avec filetage

Tuimelsluiting met extra M12 draad.
Gewicht: 0,16 kg

Fermeture basculante avec filetage
M12 supplément.
Poids: 0,16 kg

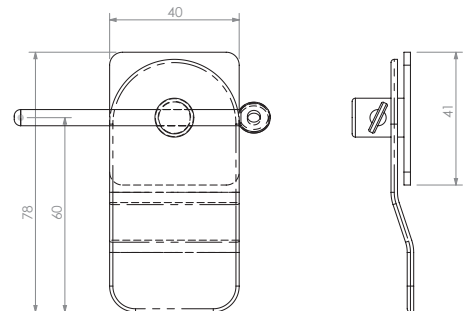


C4.2: 1141370

Tuimelaars met schroefdraad / Fermeture tombante avec filetage

Steekpensluiting
L x B = 78 x 40 mm.
Gewicht: 0,30 kg

Fermeture à goupille enfichable
L x B = 78 x 40 mm.
Poids: 0,30 kg

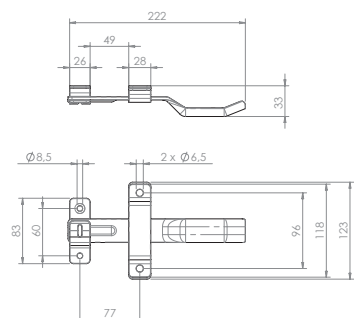
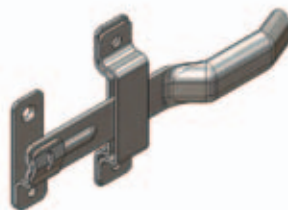


C4.3: 1202316

Luikgrendels / Verrous de volet

Opbouw vergrendeling RVS.
Gewicht: 0,47 kg

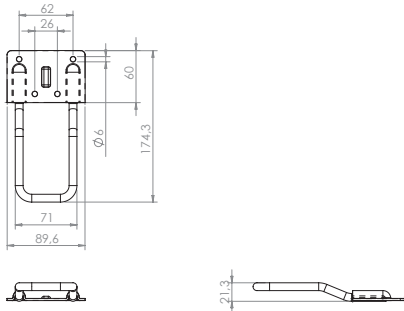
Verrouillage apparent, acier
inoxydable.
Poids: 0,47 kg





Luikgrendels / Verrous de volet

C4.3 : 1202409

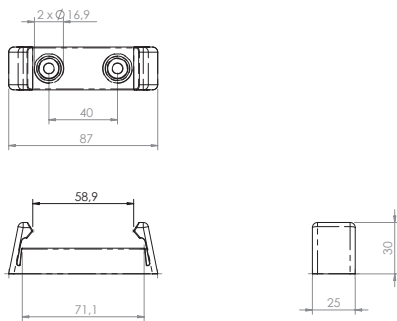


Deurvergrendeling RVS.
Gewicht: 0,28 kg

Verrouillage de porte, acier inoxydable.
Poids: 0,28 kg

Luikgrendels / Verrous de volet

C4.3 : 1202410

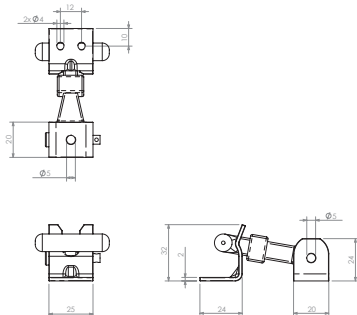


Klemhouder zwart voor 1202409.
Gewicht: 0,03 kg

Support noir pour 1202409.
Poids: 0,03 kg

Motorkaphaken / Crochets de capot de moteur

C4.3 : 1330080

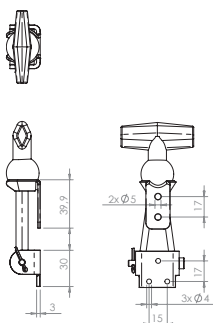


Motorkaphaak compleet setje.
Gewicht: 0,05 kg

Crochet de capot de moteur,
kit complète.
Poids: 0,05 kg

Motorkaphaken / Crochets de capot de moteur

C4.3 : 1330090



Motorkaphaak compleet setje.
Gewicht: 0,12 kg

Crochet de capot de moteur,
kit complète.
Poids: 0,12 kg

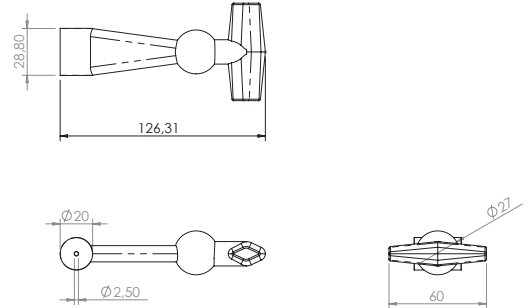


C4.3: 1330095

Motorkaphaken / Crochets de capot de moteur

Motorkaphaak rubber.
Gewicht: 0,08 kg

Caoutchouc de crochet de capot de
moteur.
Poids: 0,08 kg

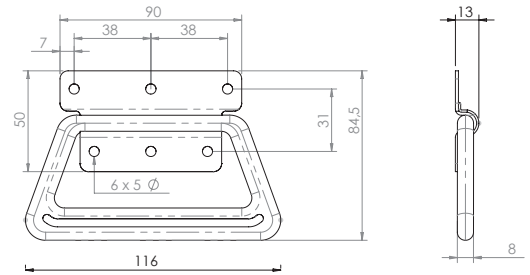


C4.3: 1331335

Luikgrendels / Verrous de volet

**RVS opbouw handgreep met
kunststofgreep.**
Gewicht: 0,08 kg

Poignée en applique acier inoxydable
avec prise plastique.
Poids: 0,08 kg

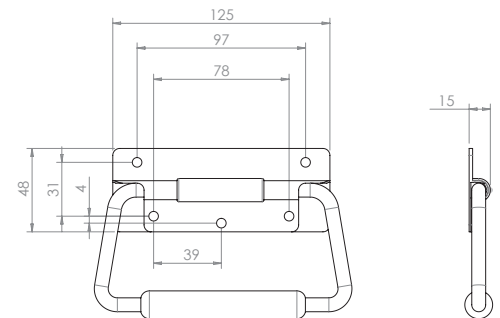


C4.3: 1331363

Luikgrendels / Verrous de volet

**Opbouw handgreep verzinkt met
kunststofgreep.**
Gewicht: 0,25 kg

Poignée en applique galvanisée avec
prise plastique.
Poids: 0,25 kg



C4.3: 4228705

Luikgrendels / Verrous de volet

Inslagslot RVS b705.
Gewicht: 0,16 kg

Serrure enfoncée, acier inoxydable
b705.
Poids: 0,16 kg

