



Scharnieren Charnières

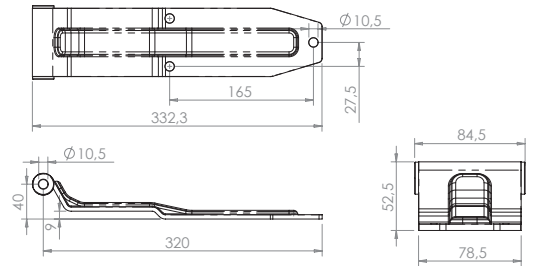
K1.1

C1.5: 4224555

Achterdeurscharnierblad verzinkt / Charnière de porte arrière lame galvanisée

Scharnierblad MK IV, verzinkt.
Gewicht: 1,16 kg

Penture MK IV, galvanisé.
Poids: 1,16 kg

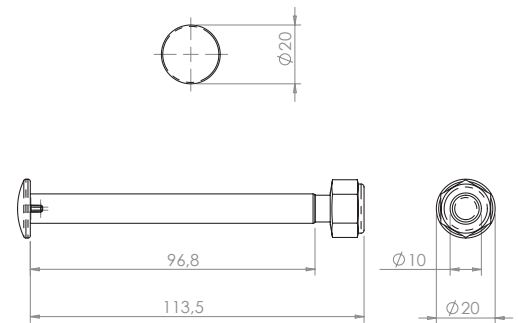


C1.5: 4224556

Achterdeurscharnierpen verzinkt / Charnière de porte arrière axe galvanisé

Scharnierpen MK IV, verzinkt.
Gewicht: 0,08 kg

Axe de charnière MK IV, galvanisé.
Poids: 0,08 kg

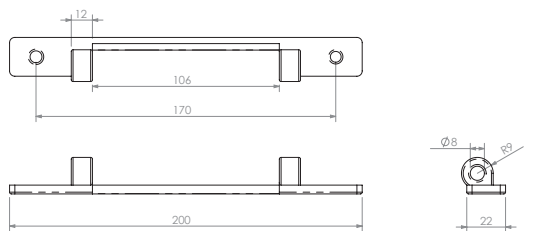


K1.1: 7019701

Onderdelen PWP opdekdeuren / Pièces détachées Portes appliquées PWP

Scharnierbok Challenge deur.
Gewicht: 0,50 kg

Butoir de charnière de porte Chal-
lence.
Poids: 0,50 kg



K1.1: 7019702

Onderdelen PWP opdekdeuren / Pièces détachées Portes appliquées PWP

Scharnierpen 8 x 140 mm, Chal-
lence deur.
Gewicht: 0,50 kg

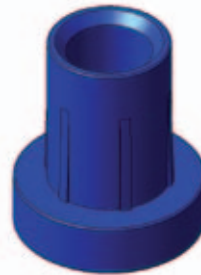
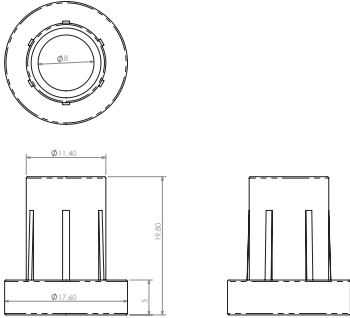
Axe de charnière 8 x 140 mm de porte
Challenge.
Poids: 0,50 kg





Onderdelen PWP opdekdeuren / Pièces détachées Portes appliquées PWP

K1.1 : 7019703

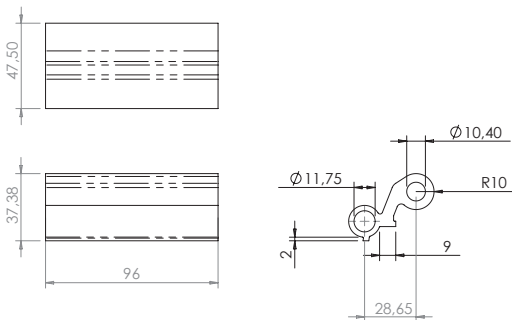


**Kunststof lager voor scharnier
8 mm.
Gewicht: 0,05 kg**

Palier plastique pour charnière 8 mm.
Poids: 0,05 kg

Onderdelen PWP opdekdeuren / Pièces détachées Portes appliquées PWP

K1.1 : 7019704

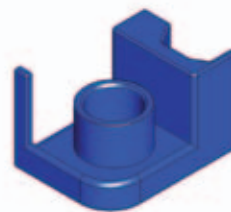
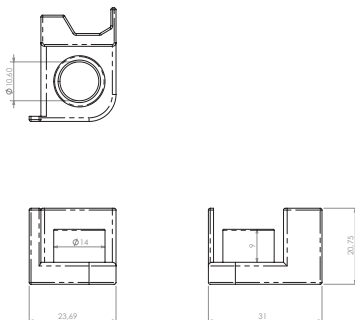


**Scharniersegment Challenge deur.
Gewicht: 0,50 kg**

Segment de charnière de porte
Challenge.
Poids: 0,50 kg

Onderdelen PWP opdekdeuren / Pièces détachées Portes appliquées PWP

K1.1 : 7019705

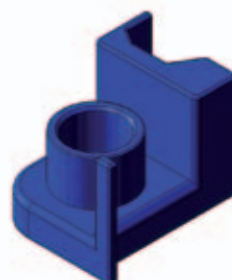
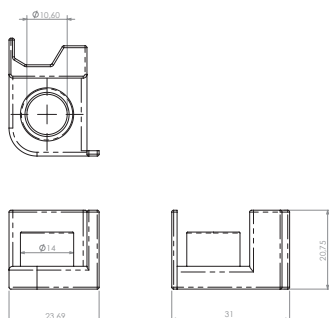


**Kunststof scharnierlager rechts.
Gewicht: 0,05 kg**

Palier plastique de charnière, droite.
Poids: 0,05 kg

Onderdelen PWP opdekdeuren / Pièces détachées Portes appliquées PWP

K1.1 : 7019706



**Kunststof scharnierlager links.
Gewicht: 0,05 kg**

Palier plastique de charnière, gauche.
Poids: 0,05 kg



Scharnieren Charnières

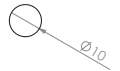
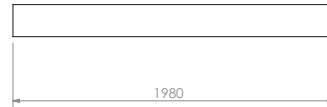
K1.1

K1.1: 7019707

Onderdelen PWP opdekdeuren / Pièces détachées Portes appliquées PWP

Scharnieras 10 x 1980 mm,
Challenge deur.
Gewicht: 0,50 kg

Axe de charnière 10 x 1980 mm pour
porte Challenge.
Poids: 0,50 kg

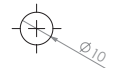


K1.1: 7019708

Onderdelen PWP opdekdeuren / Pièces détachées Portes appliquées PWP

Scharnieras 10 x 2580 mm,
Challenge deur.
Gewicht: 0,50 kg

Axe de charnière 10 x 2580 mm pour
porte Challenge.
Poids: 0,50 kg

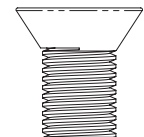
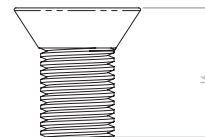
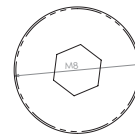


K1.1: 7019710

Onderdelen PWP opdekdeuren / Pièces détachées Portes appliquées PWP

Imbus M8 x 16 blauw verzinkt,
Challenge deur.
Gewicht: 0,15 kg

Boulon six pans M8 x 16 bleu,
galvanisé, Challenge.
Poids: 0,15 kg

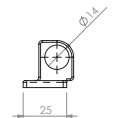
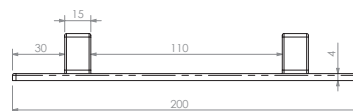
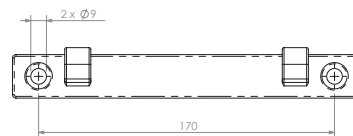
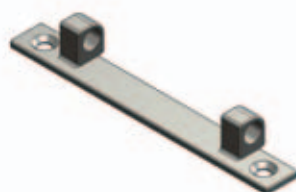


K1.1: 7019711

Onderdelen PWP opdekdeuren / Pièces détachées Portes appliquées PWP

Scharnierbeugel schroef,
Challenge deur.
Gewicht: 0,50 kg

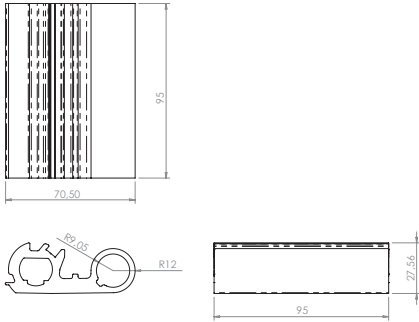
Vis d'étrier de charnière Challenge.
Poids: 0,50 kg





Onderdelen PWP opdekdeuren / Pièces détachées Portes appliquées PWP

K1.1 : 7229101

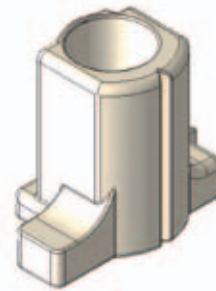
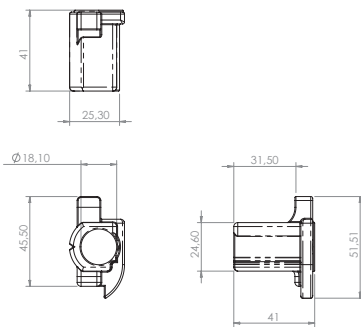


Scharnierblad opdekdeur.
Gewicht: 0,22 kg

Segment de charnière aluminium.
Poids: 0,22 kg

Onderdelen PWP opdekdeuren / Pièces détachées Portes appliquées PWP

K1.1 : 7229103

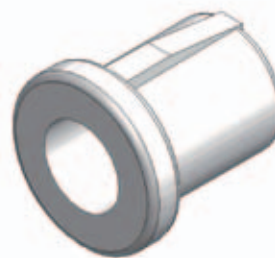
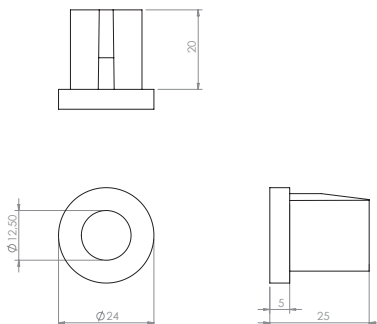


Scharnierlager links opdekdeur.
Gewicht: 0,01 kg

Palier polyam, pour axe ovale,
gauche.
Poids: 0,01 kg

Onderdelen PWP opdekdeuren / Pièces détachées Portes appliquées PWP

K1.1 : 7229104

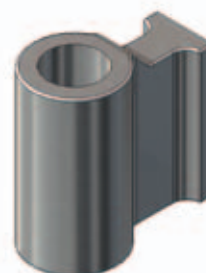
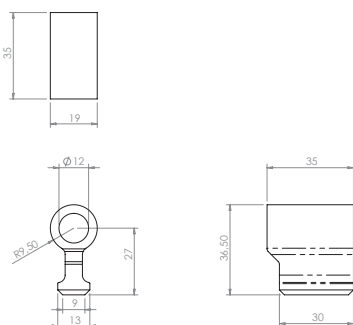


Lager scharnierbok.
Gewicht: 0,01 kg

Palier de butoir de charnière.
Poids: 0,01 kg

Onderdelen PWP opdekdeuren / Pièces détachées Portes appliquées PWP

K1.1 : 7229106



Scharnierbok opdekdeur.
Gewicht: 0,07 kg

Butoir de charnière pour porte à re-
couvrement.
Poids: 0,07 kg



Scharnieren Charnières

C1.6

K1.1: 7229107

Onderdelen PWP opdekdeuren / Pièces détachées Portes appliquées PWP

Scharnierpen.
Gewicht: 0,15 kg

Axe de charnière.
Poids: 0,15 kg

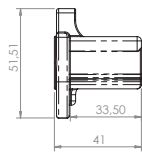
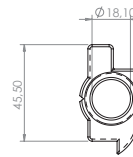
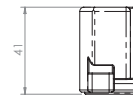
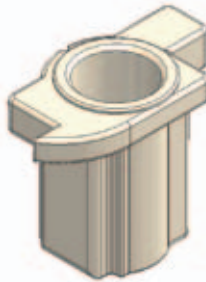


K1.1: 7229108

Onderdelen PWP opdekdeuren / Pièces détachées Portes appliquées PWP

Scharnierlager rechts opdeur.
Gewicht: 0,01 kg

Palier poliamide pour axe oval droite.
Poids: 0,01 kg

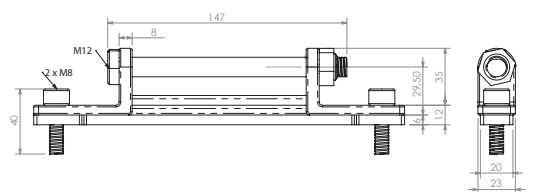
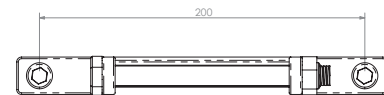
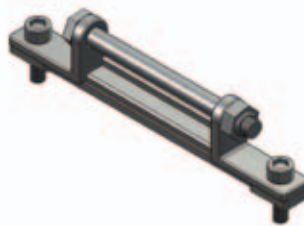


K1.1: 7229110

Onderdelen PWP opdekdeuren / Pièces détachées Portes appliquées PWP

Scharnierbokset PWP opdeur-
systeem, opschroef uitvoering,
compleet met tegenplaat en
RVS pen.
Gewicht: 0,14 kg

Jeu de butoirs de charnières pour
système de porte à recouvrement
PWP, modèle vissé, complet avec
contreplaque et axe acier inox..
Poids: 0,14 kg



C1.6: 1125544

Groot-volume scharnier RVS / Charnière grand volume acier inoxydable

Achterdeurscharnier groot-volume
RVS.
Gewicht: 1,27 kg

Charnière de porte arrière, grand
volume, acier inoxydable.
Poids: 1,27 kg

