



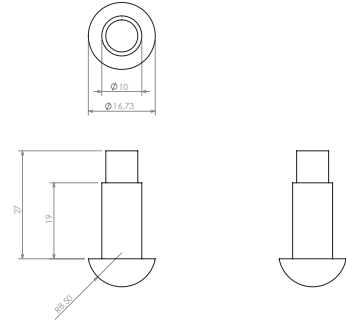
# Deursluitingen Fermeture de porte

C2.1: 1201162

Opbouwsluiting sets verzinkt / Fermeture en applique ensembles galvanisée

Verbindingspen voor handgreep  
diameter 27 mm.  
Gewicht: 0,03 kg

Broche d'assemblage pour poignée,  
diamètre 27 mm.  
Poids: 0,03 kg

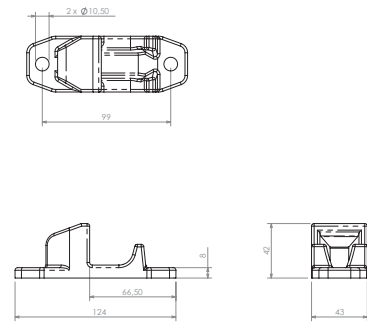
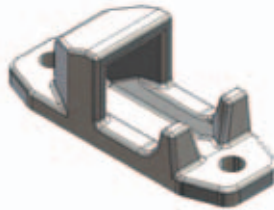


C2.1: 1201170

Opbouwsluiting sets verzinkt / Fermeture en applique ensembles galvanisée

Nokhouder voor sluiting diameter  
27 mm.  
Gewicht: 0,41 kg

Support de came pour fermeture  
diamètre 27 mm.  
Poids: 0,41 kg

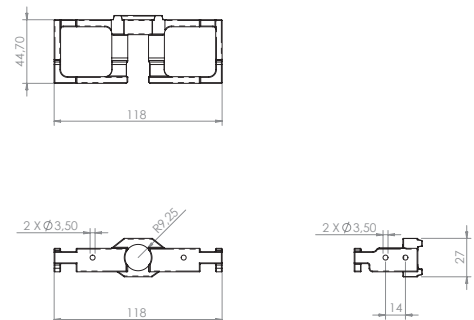
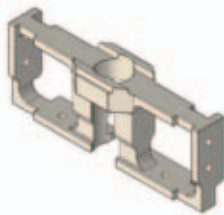


K1.1: 7019233

Onderdelen PWP opdekdeuren / Pièces détachées Portes appliquées PWP

Versterkingsplaat PWP sl.18  
inwendig.  
Gewicht: 0,17 kg

Plaque de renfort PWP sl.18 interne.  
Poids: 0,17 kg

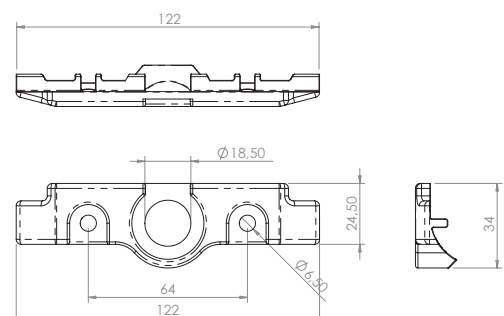


K1.1: 7019234

Onderdelen PWP opdekdeuren / Pièces détachées Portes appliquées PWP

Versterkingsplaat PWP sl.18  
uitwendig, bovenkant.  
Gewicht: 0,17 kg

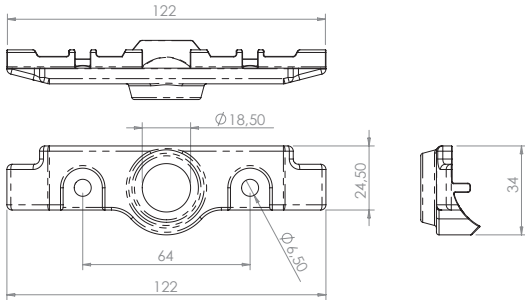
Plaque de renfort PWP sl.18 interne  
en haut.  
Poids: 0,17 kg





## Onderdelen PWP opdekdeuren / Pièces détachées Portes appliquées PWP

K1.1 : 7019236

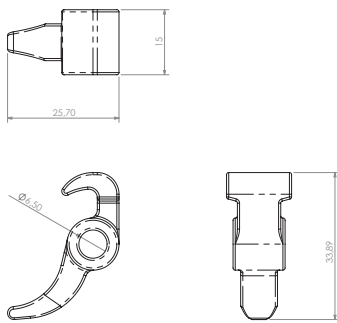


**Versterkingsplaat PWP sl.18  
uitwendig, onderkant.  
Gewicht: 0,17 kg**

Plaque de renfort PWP sl.18 externe  
en bas.  
Poids: 0,17 kg

## Onderdelen PWP opdekdeuren / Pièces détachées Portes appliquées PWP

K1.1 : 7019602

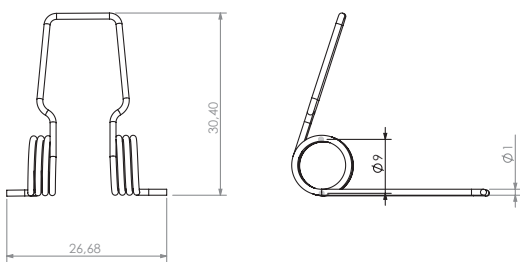


**Grendelpal 2 boxer ZNF achterzijde  
greep.  
Gewicht: 0,08 kg**

Clavette Boxer ZNF (à l'arr de la  
poignée).  
Poids: 0,08 kg

## Onderdelen PWP opdekdeuren / Pièces détachées Portes appliquées PWP

K1.1 : 7019603

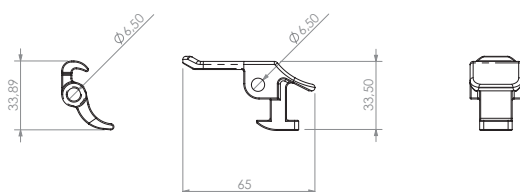


**Grendelveer type Boxer RVS.  
Gewicht: 0,01 kg**

Ressort pour fermeture Boxer inox.  
Poids: 0,01 kg

## Onderdelen PWP opdekdeuren / Pièces détachées Portes appliquées PWP

K1.1 : 7019607



**Grendelpal Boxer met glij-/  
stootvlak ZNF.  
Gewicht: 0,02 kg**

Clavette Boxer avec guidage ZNF.  
Poids: 0,02 kg



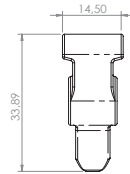
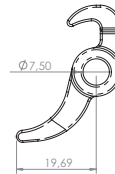
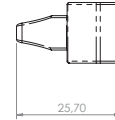
# Deursluitingen Fermeture de porte

K1.1: 7019608

Onderdelen PWP opdekdeuren / Pièces détachées Portes appliquées PWP

Glijvlak voor Boxer grendelpal.  
Gewicht: 0,02 kg

Guidage pour clavette Boxer.  
Poids: 0,02 kg

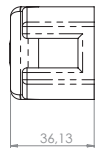
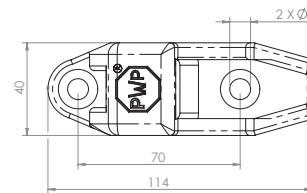
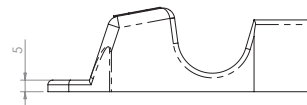


K1.1: 7019661

Onderdelen PWP opdekdeuren / Pièces détachées Portes appliquées PWP

Nokhouder Boxer Dacromet.  
Gewicht: 0,50 kg

Support de came Boxer Dacromet.  
Poids: 0,50 kg

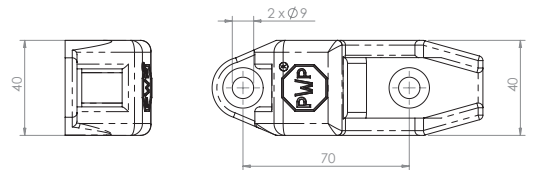


K1.1: 7019662

Onderdelen PWP opdekdeuren / Pièces détachées Portes appliquées PWP

Nokhouder Boxer RVS.  
Gewicht: 0,34 kg

Support de came Boxer, acier  
inoxydable.  
Poids: 0,34 kg

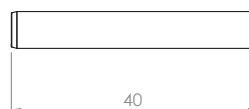


K1.1: 7019699

Onderdelen PWP opdekdeuren / Pièces détachées Portes appliquées PWP

Spanstift greep 5 x 28 mm verzinkt  
Boxer.

Goupille poignée 5 x 28 mm galvanisé  
pour type Boxer.

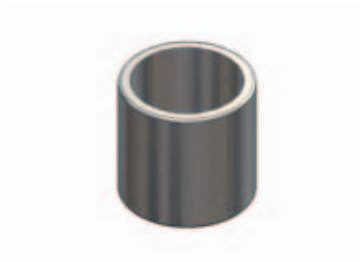
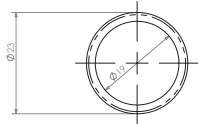


# Deursluitingen Fermeture de porte



Onderdelen PWP opdekdeuren / Pièces détachées Portes appliquées PWP

K1.1 : 7019712

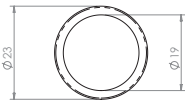


**Sluitingstang vul 19/23 x 22 mm,  
Challenge deur.  
Gewicht: 0,50 kg**

Obtur. barre de fermeture  
19/23 x 22 mm challeng.  
Poids: 0,50 kg

Onderdelen PWP opdekdeuren / Pièces détachées Portes appliquées PWP

K1.1 : 7019713

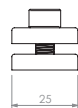
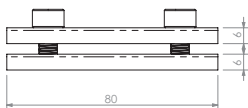
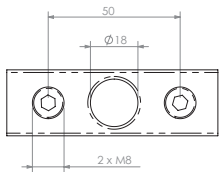


**Sluitingstang vul 19/23 x 38 mm,  
Challenge deur.  
Gewicht: 0,50 kg**

Obtur. barre de fermeture  
19/23 x 38 mm challeng.  
Poids: 0,50 kg

Onderdelen PWP opdekdeuren / Pièces détachées Portes appliquées PWP

K1.1 : 7019714

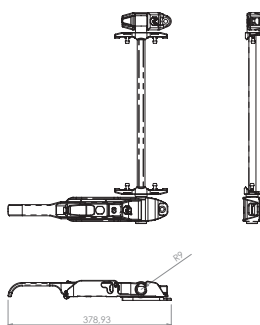


**Sluitingstang geleiding,  
Challenge deur.  
Gewicht: 0,25 kg**

Guide barre de fermeture Challenge.  
Poids: 0,25 kg

Onderdelen PWP opdekdeuren / Pièces détachées Portes appliquées PWP

K1.1 : 7119001



**Boxersluiting compleet, L = 3 mtr,  
Dacromet 16/18 mm, TIR .  
Gewicht: 8,44 kg**

Fermeture 'Boxer' complète L = 3 m,  
Dacromet TIR 16/18 mm.  
Poids: 8,44 kg



# Deursluitingen

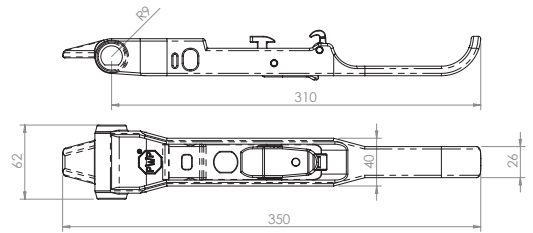
## Fermeture de porte

K1.1: 7119020

Onderdelen PWP opdekdeuren / Pièces détachées Portes appliquées PWP

**Greep Boxer Dacromet**  
D = 18/16 mm, TIR.  
Gewicht: 1,50 kg

Poignée Boxer Dacromet,  
D = 18/16 mm TIR.  
Poids: 1,50 kg

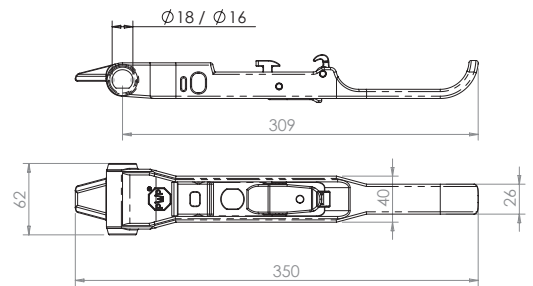


K1.1: 7119021

Onderdelen PWP opdekdeuren / Pièces détachées Portes appliquées PWP

**Greep Boxer RVS,**  
D = 18/16 mm, TIR.  
Gewicht: 1,14 kg

Poignée Boxer acier inox,  
D = 18/16 mm TIR.  
Poids: 1,14 kg

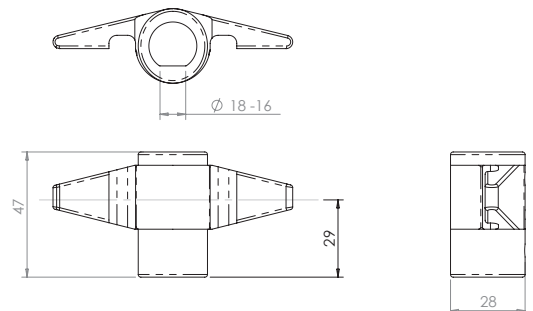
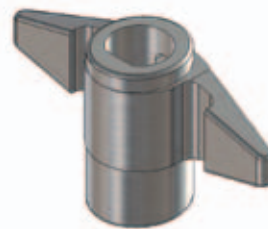


K1.1: 7119024

Onderdelen PWP opdekdeuren / Pièces détachées Portes appliquées PWP

**Sluitnok Boxer Dacromet**  
D = 18/16 mm.  
Gewicht: 0,65 kg

Came de fermeture boxer Dacromet,  
D = 18/16 mm.  
Poids: 0,65 kg

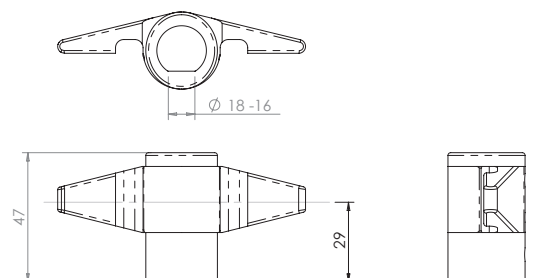
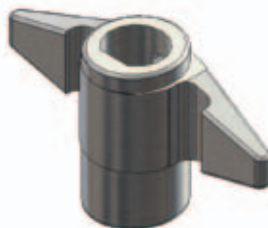


K1.1: 7119025

Onderdelen PWP opdekdeuren / Pièces détachées Portes appliquées PWP

**Sluitnok Boxer RVS, D = 18/16 mm.**  
Gewicht: 0,18 kg

Came de fermeture Boxer acier inox,  
D = 18/16 mm.  
Poids: 0,18 kg

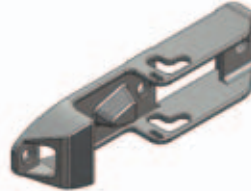
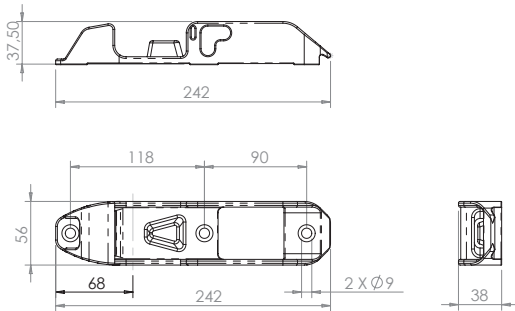


# Deursluitingen Fermeture de porte



Onderdelen PWP opdekdeuren / Pièces détachées Portes appliquées PWP

K1.1 : 7119066

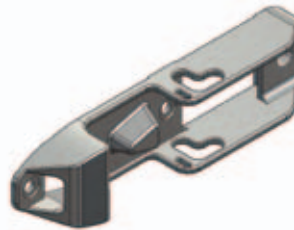
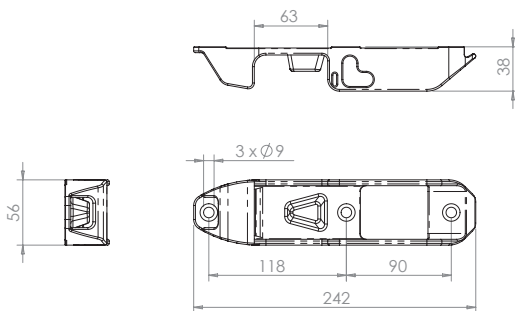


**Grendelplaat Boxer Dacromet, TIR.**  
**Gewicht: 1,25 kg**

Plaque de verrouillage  
Boxer Dacromet, TIR.  
Poids: 1,25 kg

Onderdelen PWP opdekdeuren / Pièces détachées Portes appliquées PWP

K1.1 : 7119067



**Grendelplaat Boxer RVS, TIR.**  
**Gewicht: 0,74 kg**

Plaque de verrouillage Boxer acier  
inox, TIR.  
Poids: 0,74 kg

Onderdelen PWP opdekdeuren / Pièces détachées Portes appliquées PWP

K1.1 : 7119092

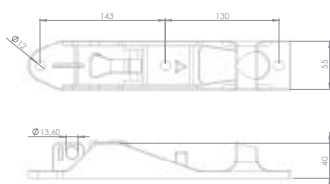


**Sluitingstang D = 18/16 mm**  
**L = 3300 mm, verzinkt .**  
**Gewicht: 1,00 kg**

Barre de fermeture, D = 18/16,  
L = 3300 galvanisé.  
Poids: 1,00 kg

Achterdeuren / Portes arrière

K1.1 : 20153004



**TSE grendelplaat Thiriet II li+re.**  
**Gewicht: 0,00 kg**

Plaque de verrouillage TSE Thiriet  
II, g+d.  
Poids: 0,00 kg



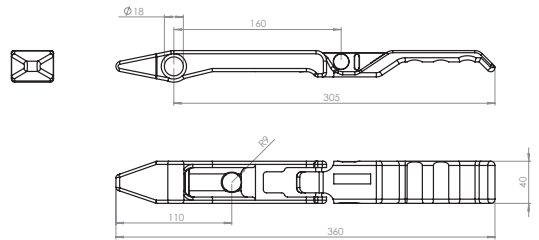
# Deursluitingen Fermeture de porte

K1.1: 20153007

Achterdeuren / Portes arrières

TSE handgreep Thiriet II li+re.

Poignée TSE THIRIET II g + dr.

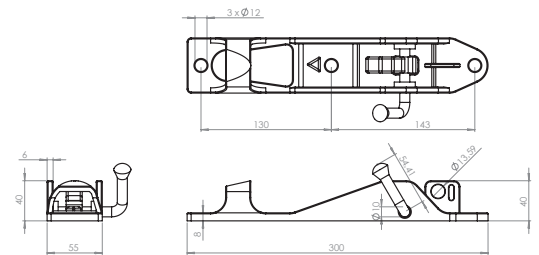


K1.1: 20153051

Achterdeuren / Portes arrières

TSE grendelplaat Thiriet I links.

Plaque de verrouillage TSE Thiriet I gauche.

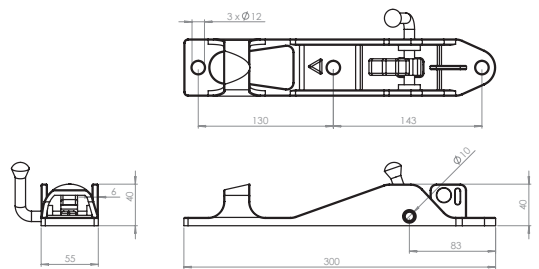


K1.1: 20153052

Achterdeuren / Portes arrières

TSE grendelplaat Thiriet I rechts.

Plaque de verrouillage TSE Thiriet I droite.

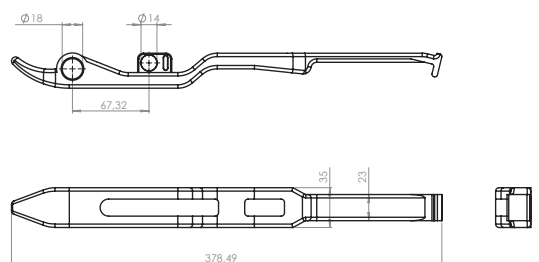


K1.1: 20153054

Achterdeuren / Portes arrières

TSE hangreep Thiriet I li+re.

Poignée Thiriet I g + dr.

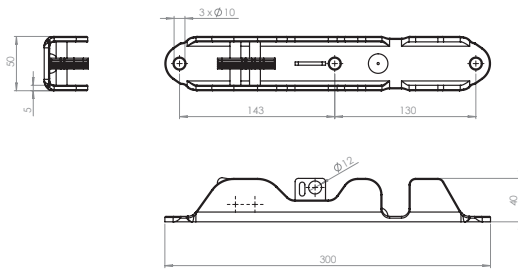


# Deursluitingen Fermeture de porte



## Achterdeuren / Portes arrières

K1.1 : 20153068

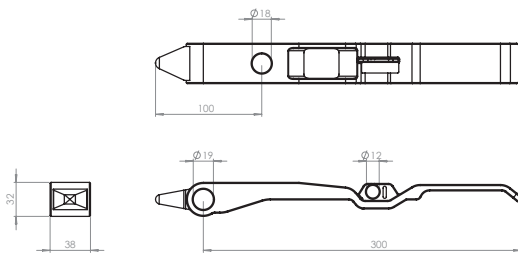


**TSE grendelpaat variant Pastore.**  
Gewicht: 0,00 kg

Plaque de verrouillage TSE, variante Pastore.  
Poids: 0,00 kg

## Achterdeuren / Portes arrières

K1.1 : 20153069

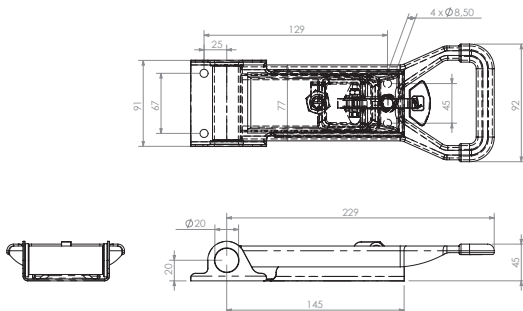


**TSE handgreep variant Pastore.**  
Gewicht: 0,00 kg

Poignée TSE, variante Pastore.  
Poids: 0,00 kg

## Opbouwsluiting sets RVS / Fermeture en applique ensembles acier inoxydable

C2.1 : 1201420

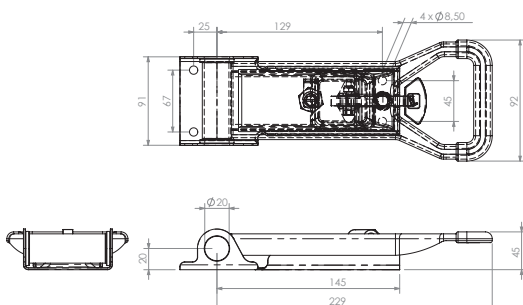


**Opbouwsluiting RVS 20 mm met push handgreep.**  
Gewicht: 0,88 kg

Fermeture à appliquer 20 mm inox avec poignée push.  
Poids: 0,88 kg

## Opbouwsluiting sets RVS / Fermeture en applique ensembles acier inoxydable

C2.1 : 1201421



**Opbouwsluiting met gelijke sluiting 20 mm push + slot RVS.**  
Gewicht: 0,88 kg

Fermeture à appliquer 20 mm inox avec poignée pushclef identique.  
Poids: 0,88 kg