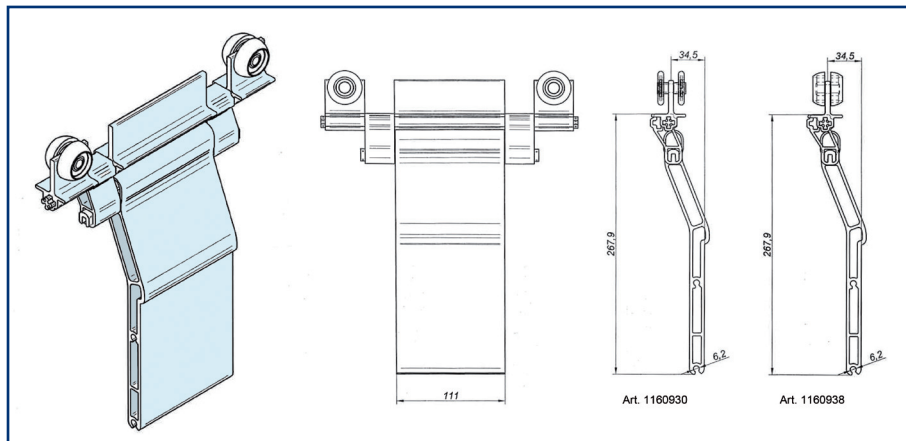


# INFO 131

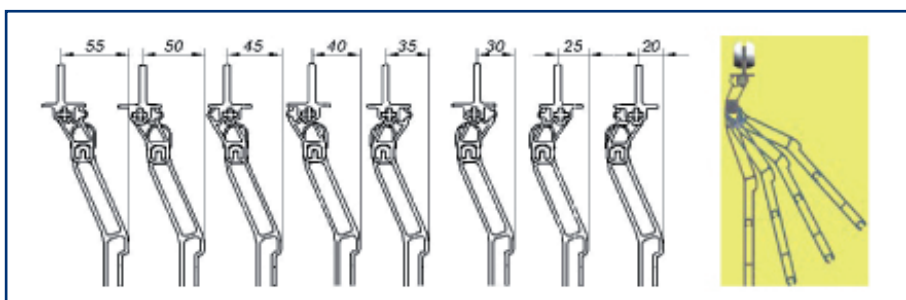
# SCHUIFRONGWAGEN

Wij introduceren een verbeterde versie van onze schuifrongwagens. De vernieuwde schuifrongwagens zijn vervaardigd uit geëxtrudeerd aluminium, waardoor ze nog maar 0,9 kg wegen en makkelijker in gebruik en montage zijn.



De schuifrongwagens zijn goedgekeurd volgens de EN ISO 12642 XL norm en geschikt voor alle rongtypes en dakrails. Door de profilering zijn deze multifunctioneel en op verschillende posities te gebruiken. Standaard leveren we de schuifrongwagens met een verzet van 35 mm. Op aanvraag zijn ook andere verzet afmetingen leverbaar.

## Mogelijkheden:



### Artikelnummer 1160930 (voorheen 1160934):

Schuifrongwagen met kunststof runner voor aluminium dakrails. Verzet: 35 mm.

### Artikelnummer 1160938 (voorheen 1160936):

Schuifrongwagen met kunststof runner voor stalen dakrails. Verzet: 35 mm.



### Imbema Rhiwa B.V.

Postbus 141  
NL-2910 AC Nieuwerkerk a.d. IJssel  
Telefoon +31 (0)180 33 12 00  
Fax +31 (0)180 31 45 70  
E-mail: [info@imbemarihiwa.nl](mailto:info@imbemarihiwa.nl)  
Internet: [www.imbemarihiwa.nl](http://www.imbemarihiwa.nl)

### Imbema Rhiwa N.V.

Industrieweg 25, B-9420 Erpe-Mere  
Telefoon +32 (0)53 82.52.82  
Telefax +32 (0)53 82.52.72  
E-mail: [info@imbemarihiwa.be](mailto:info@imbemarihiwa.be)  
Internet: [www.imbemarihiwa.be](http://www.imbemarihiwa.be)

Een onderneming van de Imbema Groep.